

Funzioni logiche di base Serie 2L

(or - and - yes - not - memoria)
 Attacchi cartuccia ø4 mm

Le funzioni logiche di base della serie «2L» sono realizzate in 5 modelli diversi, e possono essere installate separatamente attraverso 2 fori passanti nel corpo. Quando l'impianto è costituito da diversi elementi, è possibile montarli sulla squadretta 2LQ-8A, che è predisposta in modo da presentare gli ingressi e le uscite frontalmente, facilitando il montaggio dei tubi di collegamento. Tutti i modelli sono costruiti con il visore di pressione incorporato, che permette una facile ricerca dei guasti, inoltre i raccordi sono incorporati nel corpo e sono del tipo super-rapido ø 4.

L'elemento NOT è del tipo a soglia. La soglia stessa è costituita da una pressione di 0,3 bar.

Materiale:

- corpo AL
- guarnizioni NBR
- altri OT58



Esempio di montaggio con squadretta

VALVOLE AUTOMATICHE

CARATTERISTICHE GENERALI

Tipo di costruzione	ad otturatore (spola memoria)
Gruppo valvole	valvole automatiche (funzioni logiche)
Attacchi	con cartuccia ø 4
Temperatura d'esercizio	0 ÷ 80°C (con aria secca -20°C)

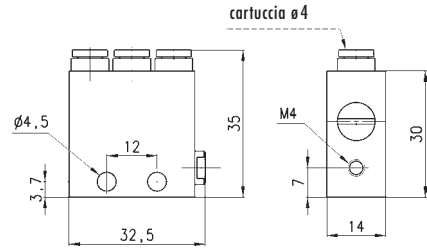
CARATTERISTICHE PNEUMATICHE

Pressione d'esercizio	2 ÷ 8 bar
Portata nominale	70 NI/min. (6 bar ΔP 1)
Fluido	aria filtrata, senza lubrificazione*

*nel caso si utilizzasse aria lubrificata, si consiglia olio ISO VG32 e di non interrompere mai la lubrificazione.

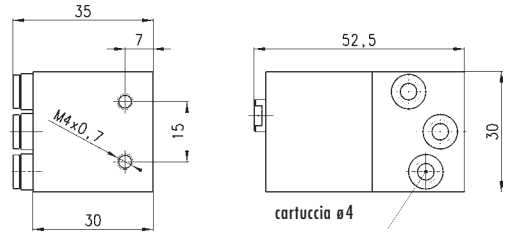
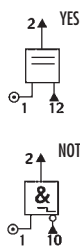
"or" e "and" Mod. 2LR.../2LD...

Mod.	
2LR-SB4-B	(OR)
Mod.	
2LD-SB4-B	(AND)



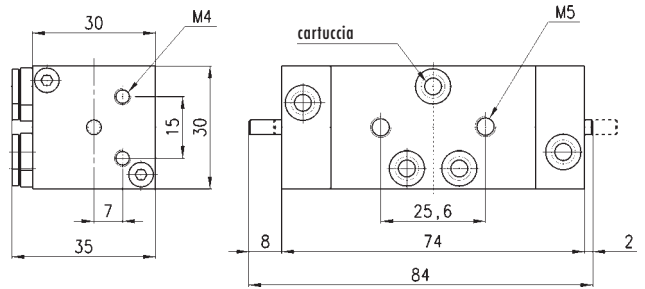
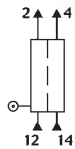
"yes" e "not" Mod. 2LS.../2LT...

Mod.	
2LS-SB4-B	(YES)
Mod.	
2LT-SB4-B	(NOT)



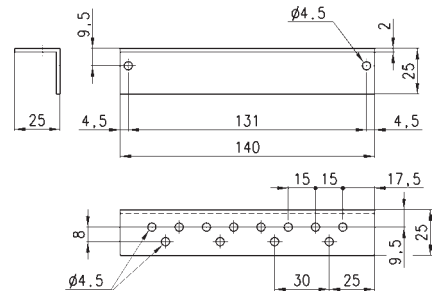
Memoria Mod. 2LM...

Mod.	
2LM-SB4-B	



Squadretta Mod. 2LQ...

Mod.	
2LQ-8A	



Valvola amplificatrice a comando pneumatico Serie 2L

3/2 vie instabile
 Attacchi G1/8

La valvola amplificatrice a comando pneumatico è una valvola 3/2 normalmente chiusa. Essa trasforma segnali in bassa pressione in segnali di pressione 2÷8 bar. Il tipo di costruzione presenta un minimo consumo d'aria permanente in posizione di riposo.



VALVOLE AUTOMATICHE

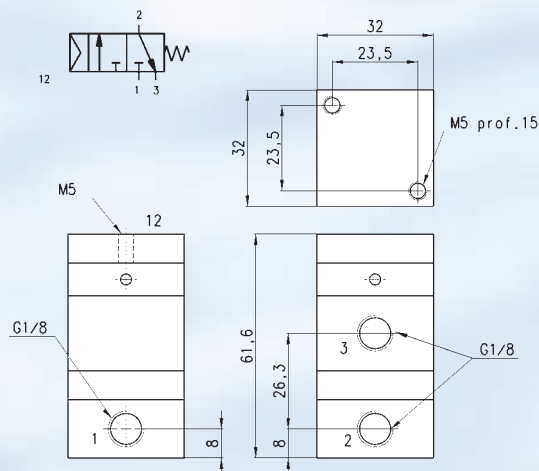
CARATTERISTICHE GENERALI

Costruzione	membrana - otturatore
Gruppo valvola	3/2 N.C.
Materiali	corpo AL - guarnizioni NBR
Fissaggio	a mezzo viti M5
Attacchi	G1/8
Installazione	in qualsiasi posizione
Temperatura	-20°C +60°C

CARATTERISTICHE PNEUMATICHE

Pressione d'esercizio	min. 2 - max. 8 bar
Pressione minima d'azionamento	0.03 bar
Pressione max. azionamento	0.6 bar
Consumo aria permanente in posizione di riposo	3.3 NI/min
Portata nominale	120 NI/min (ΔP 1)
Fluido	aria filtrata, senza lubrificazione

VALVOLA MOD. 2LA-AM



Sensori ad interruzione di getto Serie 2L

Sia l'emettitore che il ricevitore vengono alimentati con aria filtrata e non lubrificata con pressione compresa fra 0,3 e 2 bar. L'ugello ricevitore viene alimentato per garantire l'autopulizia dello stesso. Il getto d'aria dell'emettitore impedisce il libero flusso del getto del ricevitore. Viene così a crearsi una pressione pressostatica che genera all'uscita A del ricevitore una pressione di pilotaggio che viene inviata al comando dell'amplificatore. Quando un oggetto interrompe il getto d'aria fra i due sensori questo segnale va a zero.



CARATTERISTICHE GENERALI

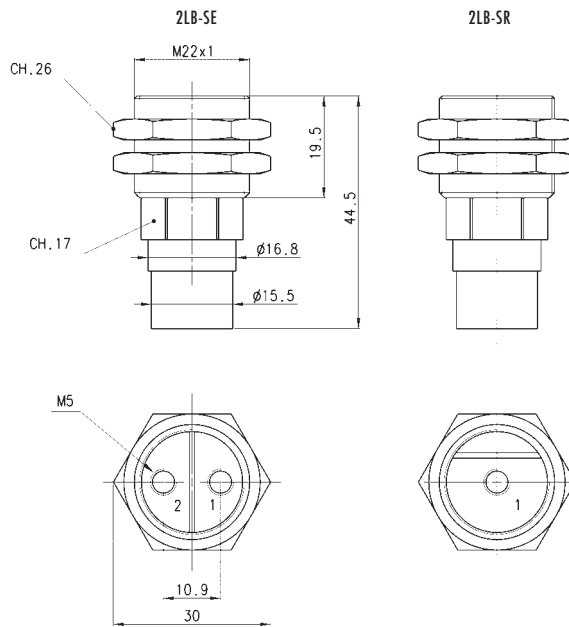
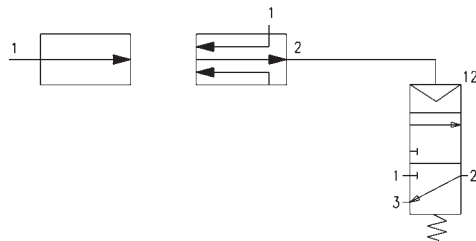
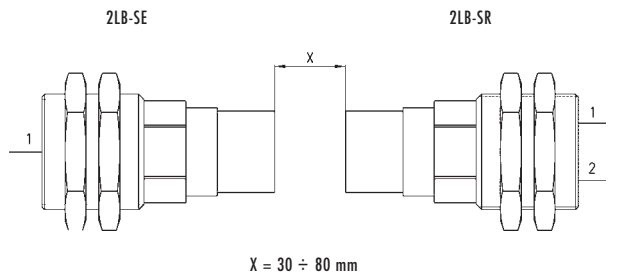
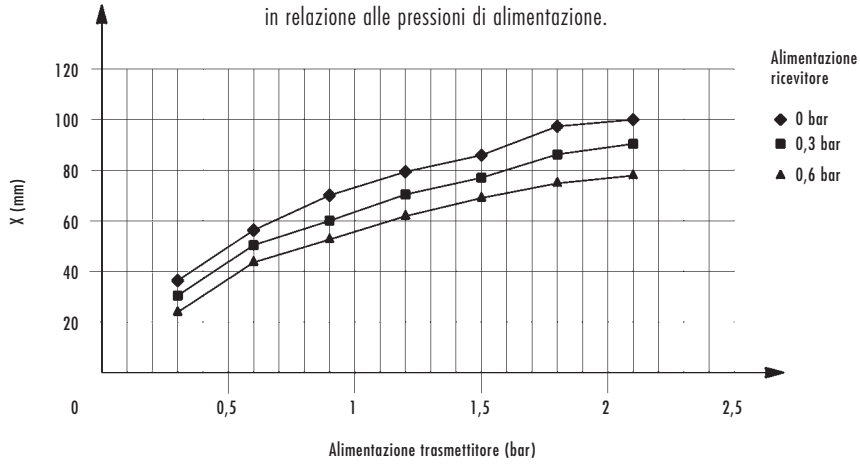
Materiali	AL - OT
Costruzione	ugello senza parti mobili
Fissaggio	filettatura M22 x 1
Diametro montaggio	22.5 mm
Supporto di fissaggio	B 20-25 - E 20-25
Attacchi	M5

CARATTERISTICHE PNEUMATICHE

Pressione	min. 0.3 bar - max. 2 bar mod. 2LB-SE max. 0,6 bar mod. 2LB-SR
Condizione di funzionamento	PSR ≤ PSE (pressione sensore ricevente minore o uguale a pressione sensore emittente)
Consumo aria max	P 2 bar ≅ 45 Nl/min
Distanza consigliata fra ugelli (X)	vedi grafico
Temperatura	-20°C + 60°C
Fluido	aria filtrata, senza lubrificazione

Sensore Mod. 2LB...

Distanza tra sensore trasmettitore e ricevitore
in relazione alle pressioni di alimentazione.



Sensore emittente

Mod.
2LB-SE

Sensore ricevente

Mod.
2LB-SR